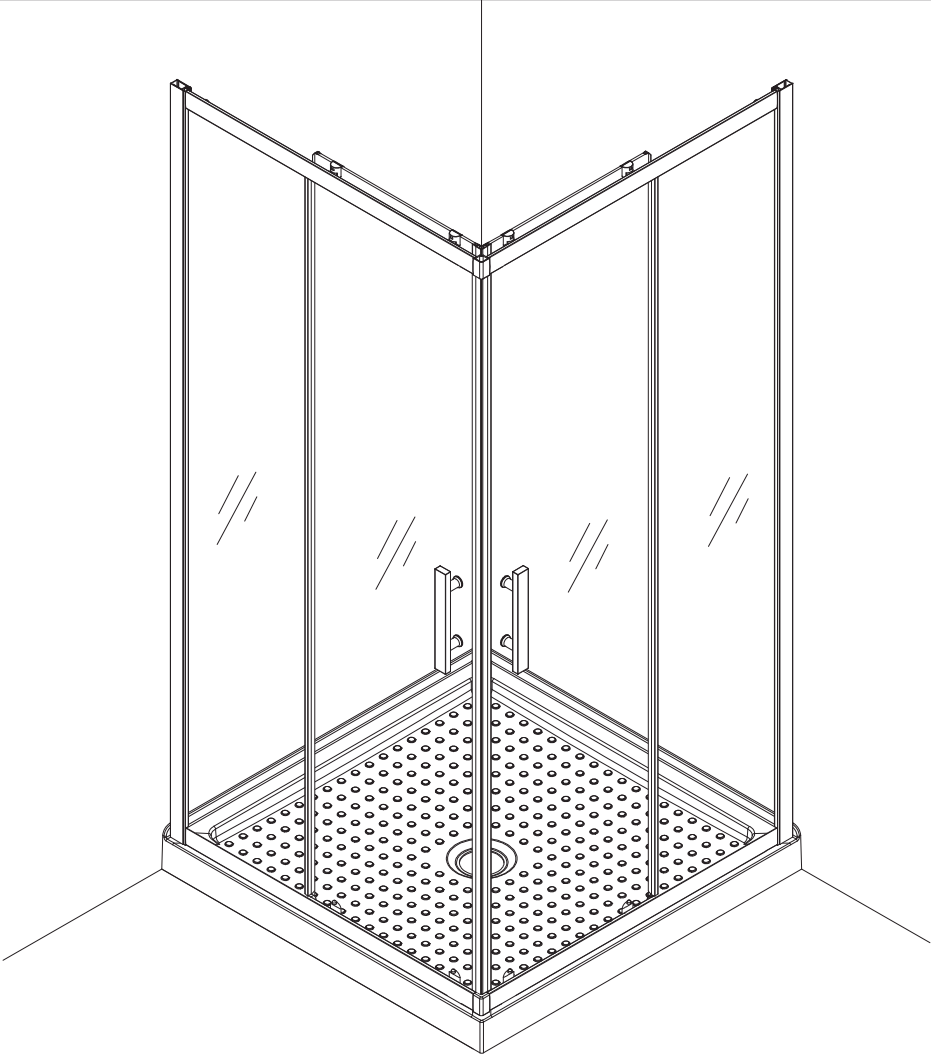
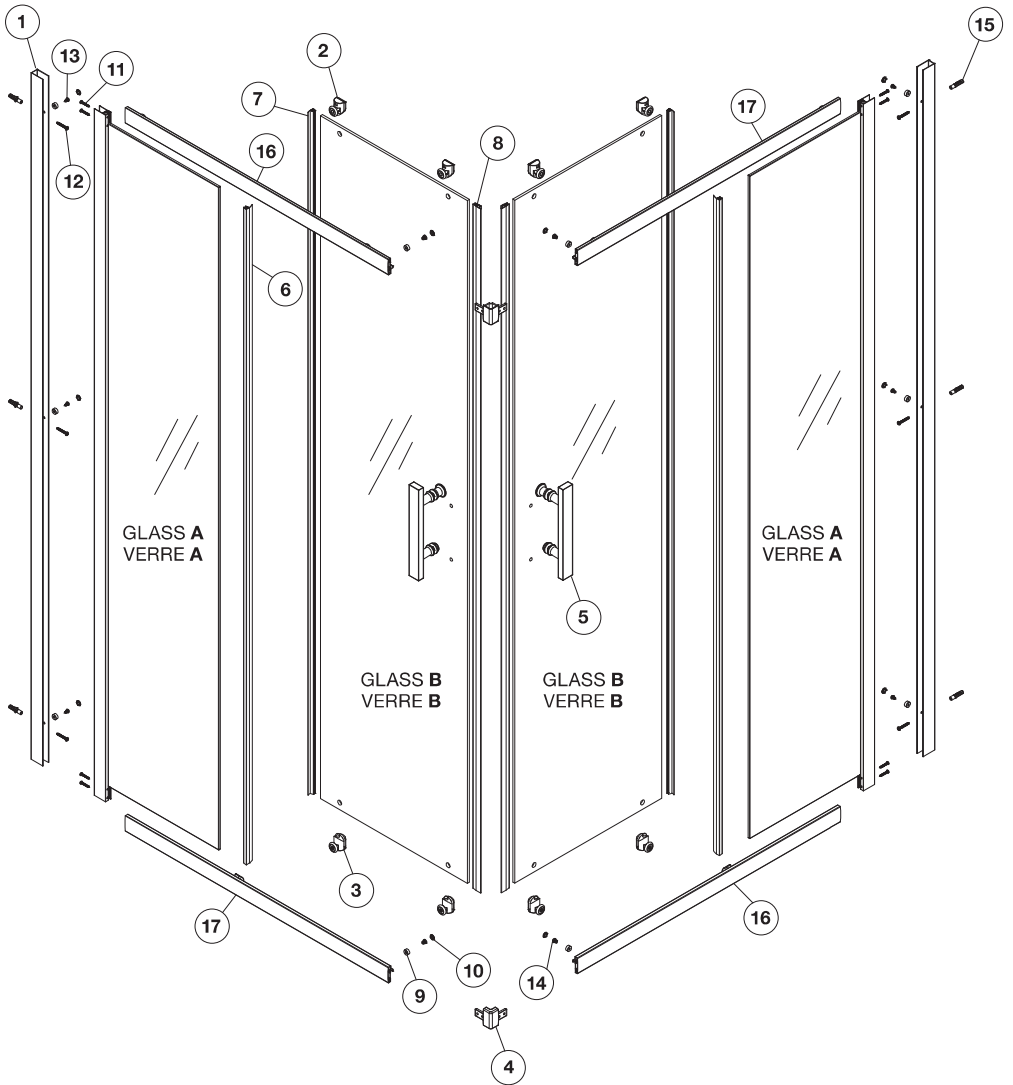


CORNER ENTRY INSTALLATION GUIDE GUIDE D'INSTALLATION DE COIN ENTRÉE



Door Assembly

Ensemble de porte



Required tools

Outils nécessaires



Tile Drill Bit
Foret Tile

Drill Bit
Foret




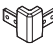











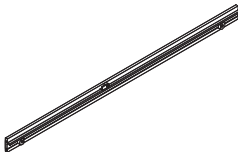
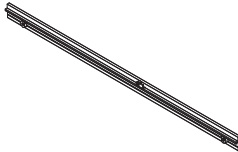
Phillips Screwdrivers
Tournevis Philips

Drill
Perceuse

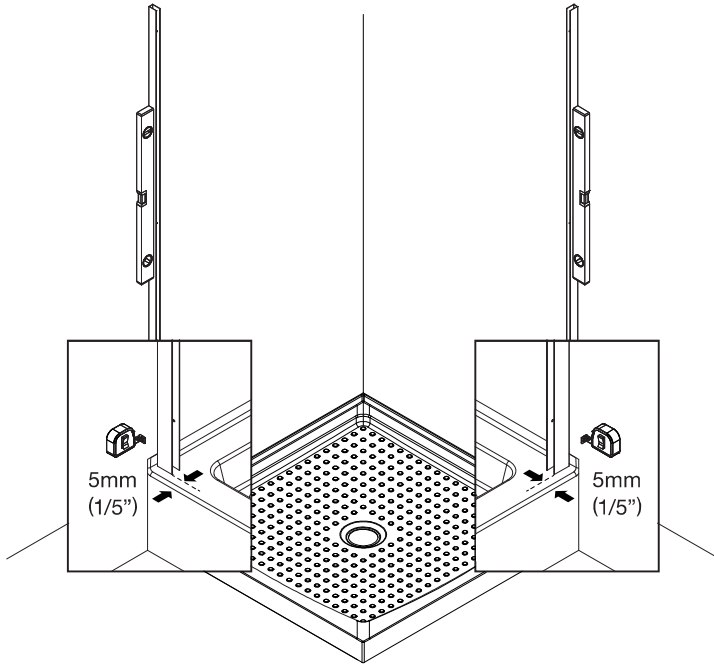
Level
Niveau

Silicone
Silicone

Pencil
Crayon

Item Article	Drawing Dessin	Description	Quantity Quantité
1		Wall Jamb Montant du mur	2
2		Top Roller Roulette en haut	4
3		Bottom Roller Roulette en bas	4
4		Corner Connection Raccord d'angle	2
5		Handle Poignée	2
6		Gasket A Joint d'étanchéité A	2
7		Gasket B Joint d'étanchéité B	2
8		Gasket C Joint d'étanchéité C	2
9		Screw Cap A Bouchon à vis A	10
10		Screw Cap B Bouchon à vis B	10
11		No.6 x 1" Pan Pozi Screw No.6 x 1" Pan Pozi vis	8
12		No.8 x 1 3/4" Pan Pozi Screw No.8 x 1 3/4" Pan Pozi vis	6
13		No.8 x 3/8" Pan Pozi Screw No.8 x 3/8" Pan Pozi vis	6
14		M5 x 6 M5 x 6	4
15		Plug Bouchon	6
16		Top & Bottom Track LH Rail LH haut & bas	2
17		Top & Bottom Track RH Rail RH haut & bas	2

- 1.0** Position the wall jamb just like below picture, and adjust it to the vertical state by Level.
Positionner le montant du mur, tout comme en dessous de l'image, et l'adapter à l'état vertical par niveau.

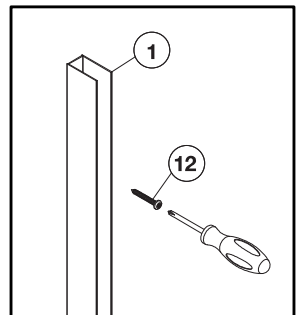
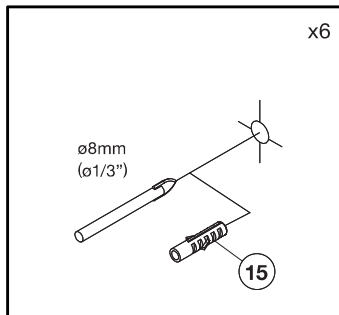
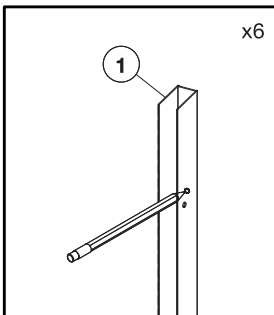


- 1.1** Position the wall jamb as the picture, make sure it is vertically, then mark the hole location by pencil.

Positionner le montant du mur comme l'image, Soyez assuré qu'il est à la verticale, puis marquer l'emplacement du trou au crayon.

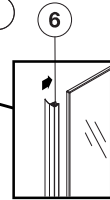
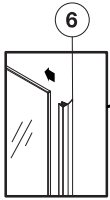
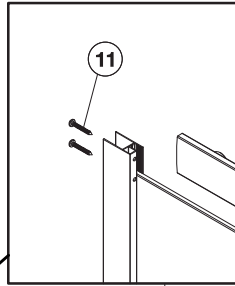
- 1.2** According the marked location, drill hole by $\varnothing 8\text{mm}$ ($\varnothing 1/3''$) drill bit, please note that the hole length must be longer than the plug length. Insert the plug into the wall by rubber hammer, the plug must be as flat as the hole.

Selon l'emplacement marqué, le trou de forage par $\varnothing 8\text{mm}$ ($\varnothing 1/3''$) de foret, notez que la longueur du trou doit être plus long que celle du bouchon. Insérez la bouchon dans le mur par marteau en caoutchouc, la bouchon doit être aussi plat que le trou.



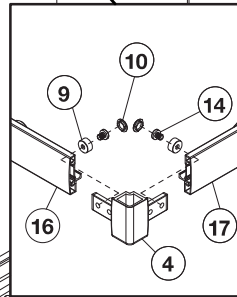
2.0

Connect the fixed glass with the track by screws.
Connectez le verre fixe avec la rail par des vis.



2.1

Put the gasket press-fit at the fixed glass edge.
Mettez le press-fit de joint sur le bord du verre fixe.



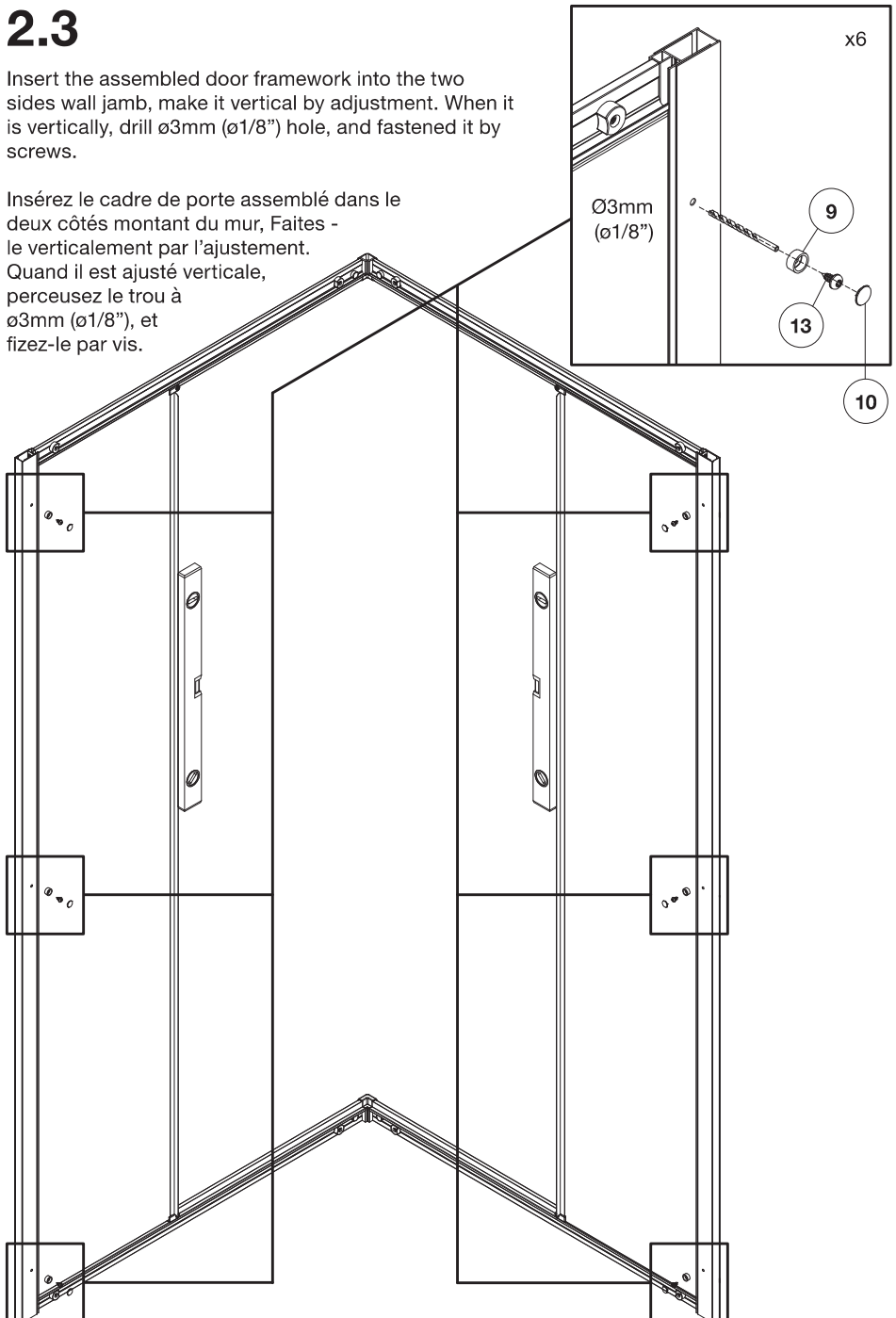
2.2

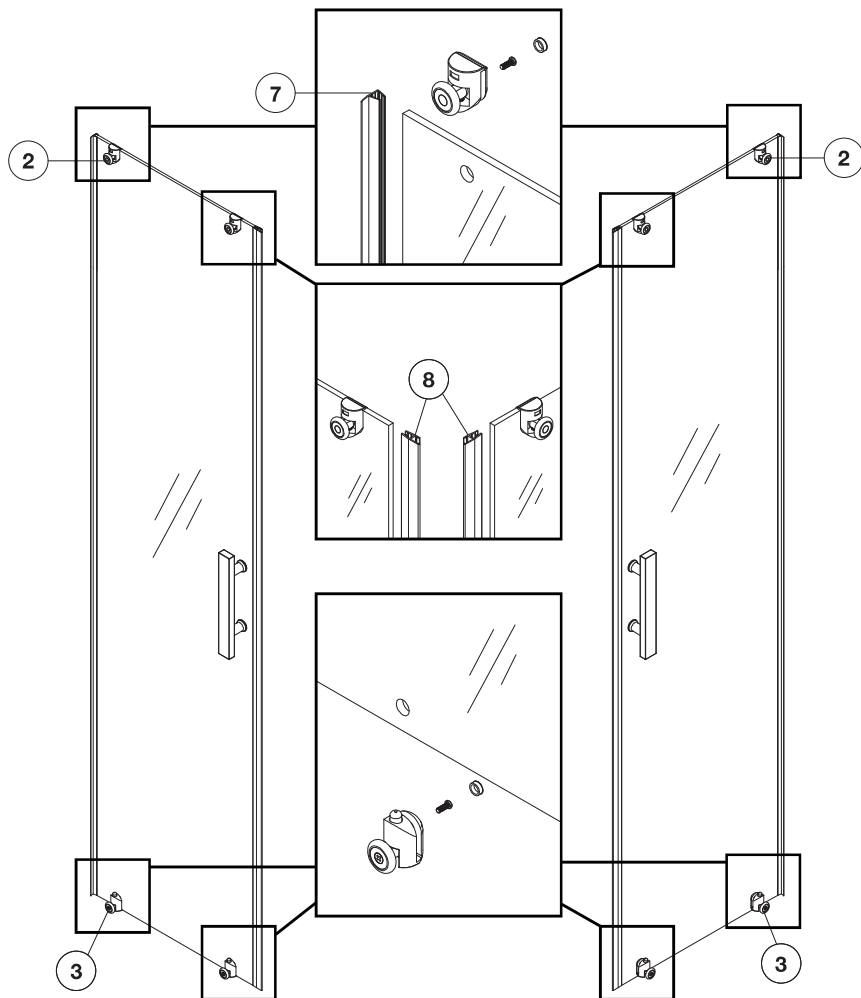
Install the tracks of the two sides fixed glass into the corner connector.
Installez les rails des deux côtés de verre fixes dans le connecteur d'angle.

2.3

Insert the assembled door framework into the two sides wall jamb, make it vertical by adjustment. When it is vertically, drill $\varnothing 3\text{mm}$ ($\varnothing 1/8''$) hole, and fastened it by screws.

Insérez le cadre de porte assemblé dans le deux côtés montant du mur, Faites - le verticalement par l'ajustement. Quand il est ajusté verticale, perceusez le trou à $\varnothing 3\text{mm}$ ($\varnothing 1/8''$), et fidez-le par vis.

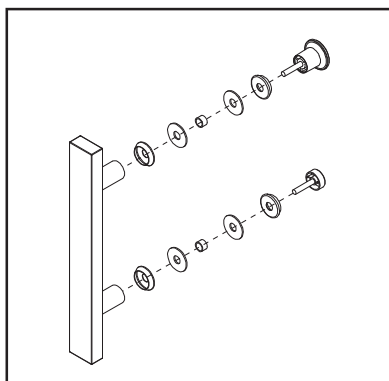




3.1

Install the top roller, bottom roller, handle and gaskets onto the two door panels just like the pictures.

Installez la roulette en haut, roulette en bas, poignée et joints sur les deux panneaux de la porte, tous comme les images .

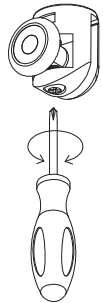
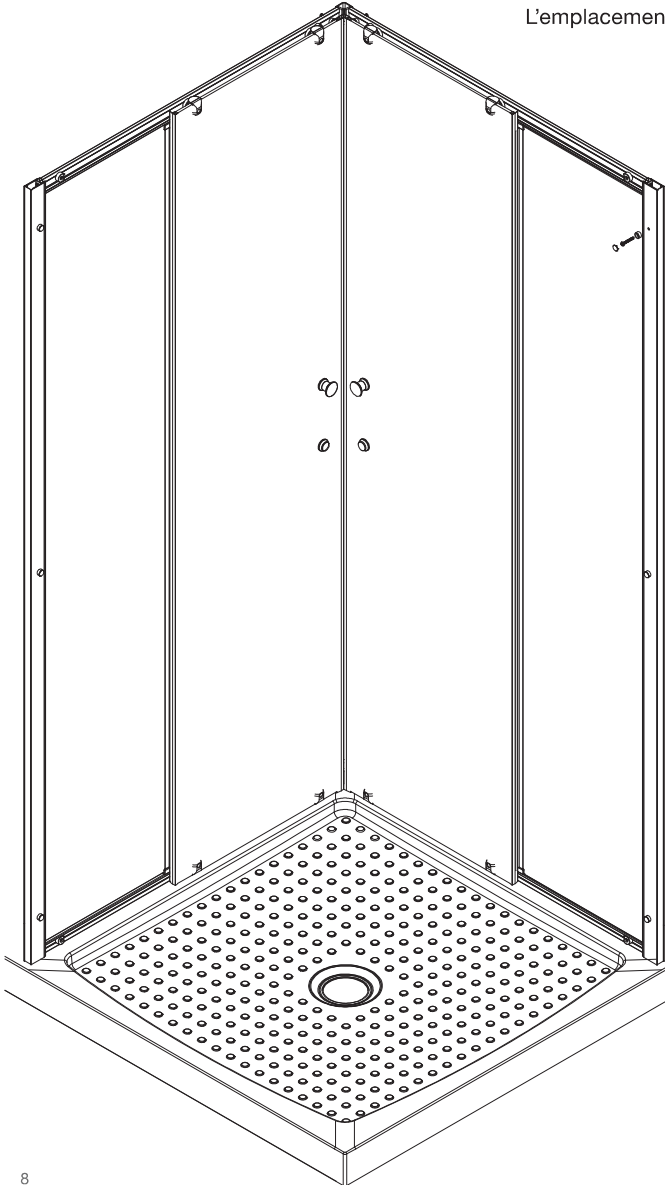
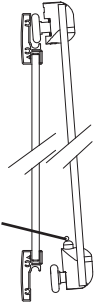


3.2

Install the door panels just like the right side picture. Hang the top roller into the top track. After that press the bottom roller (location as the picture) and put the bottom roller into the bottom track.

Installez les panneaux de porte, tout comme l'image droite. Suspendez la roulette en haut dans le rail supérieur. Après, appuyez sur la roulette en bas (emplacement comme l'image) et metez la roulette en bas dans le rail inférieur.

The bottom roller pressure location
L'emplacement de la pression de la roulette en bas



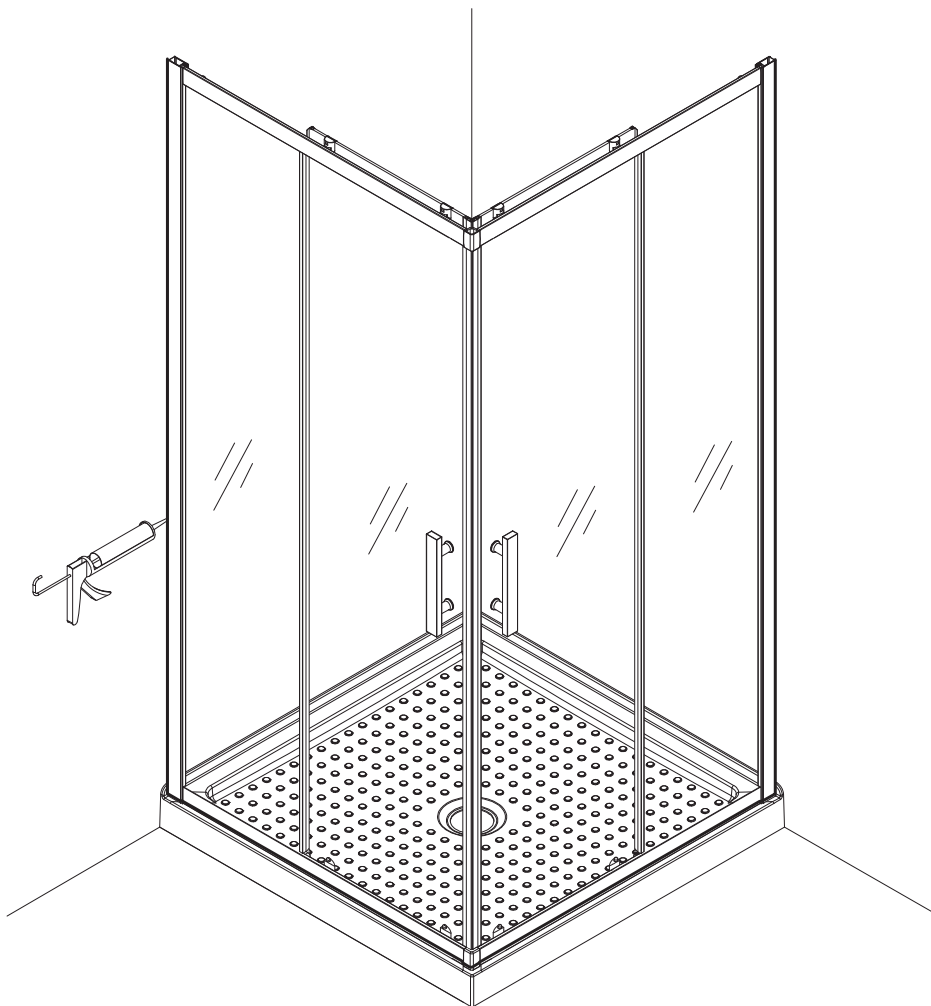
3.3

If the two sides door panels can't close aligned, out of plumb, please adjust the top roller up and down just like above picture, to make the door panels vertical till the two door panels close aligned.

Si les panneaux des deux côtés de la porte ne peuvent pas se fermer alignement, hors d'aplomb, ajustez la roulette supérieure de haut en bas juste comme l'image ci-dessus, pour faire des panneaux de porte en verticale jusqu'à ce que les deux panneaux de porte ai se ferment alignement.

Apply the silicone evenly on thick lines position just like the picture.

Appliquez uniformément le silicone sur la position des lignes d'épaisseur, tout comme l'image.



Note: No watering for 24 hours after silicone injection.

Remarques : Aucun arrosage pendant 24 heures après l'injection de silicone.



24H