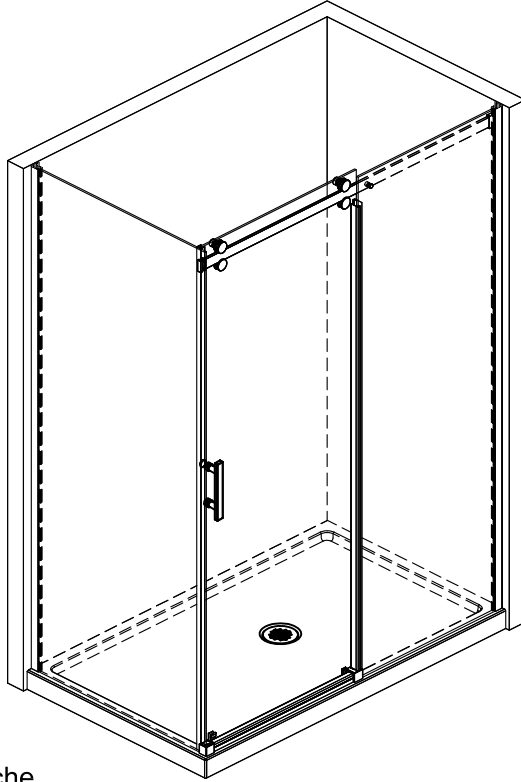
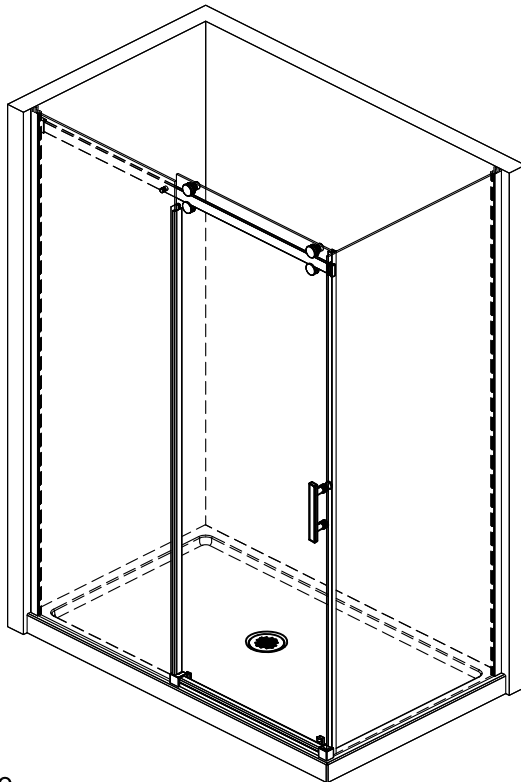


INSTALLATION GUIDE
GUIDE D'INSTALLATION
SHOWER DOOR
PORTE DE DOUCHE

C0521-A00-02



Door opening on left side
Ouverture de la porte à gauche

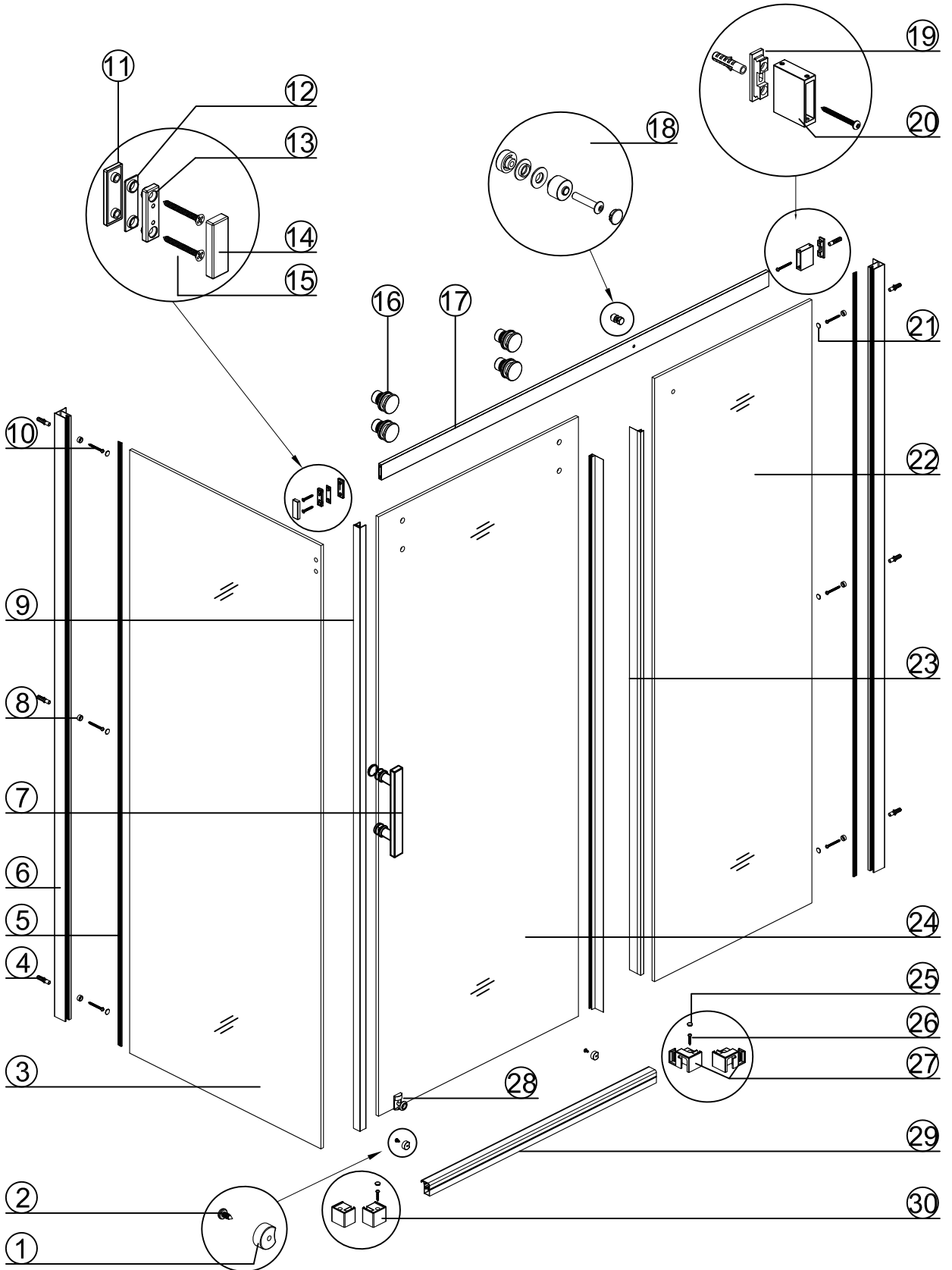


Door opening on right side
Ouverture de la porte à droite



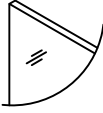
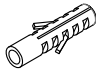
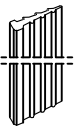



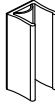




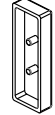

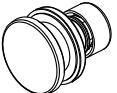
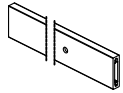

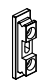
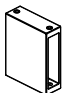

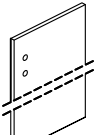
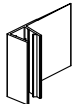
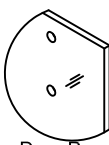


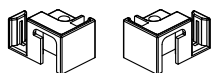
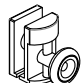

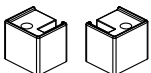
TABLE OF CONTENT
TABLE DES MATIÈRES

PACKAGE CONTENT CONTENU DU PAQUET	3-4
TOOLS REQUIRED OUTILS NÉCESSAIRES	5
SAFETY INFORMATION INFORMATION SUR LA SÉCURITÉ	5
LEVEL & HANDLE & ROLLERS INSTALLATION INSTALLATION DES NIVEAUX, DES POIGNÉES ET DES ROULEAUX	6
WALL JAMB INSTALLATION INSTALLATION DE MONTANT DU MUR	7-8
FIXED GLASS INSTALLATION INSTALLATION DE VERRE FIXE	9
TOP RAIL INSTALLATION INSTALLATION DU RAIL SUPÉRIEUR	10
BOTTOM TRACK INSTALLATION INSTALLATION DU RAIL INFÉRIEURE	11
DOOR PANEL INSTALLATION INSTALLATION DU PANNEAU DE PORTE	12
SEAL STRIP INSTALLATION INSTALLATION DE LA BANDE DE SCÈLLEMENT	13
SEALING SCÈLLAGE	14

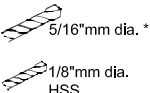




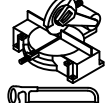









PACKAGE CONTENT
CONTENU DU PAQUET



PACKAGE CONTENT
CONTENU DU PAQUET

<p>1</p>  <p>Installed ok on the bottom track Installé ok sur la piste inférieure</p> <p>Roller Stopper Butée de rouleau 2pcs</p>	<p>2</p>  <p>Installed ok on the bottom track Installé ok sur la piste inférieure</p> <p>Screw NO. 8 x 3/8" Vis NO. 8 x 3/8" 2pcs</p>	<p>3</p>  <p>Side Panel Panneau de côté 1pc</p>	<p>4</p>  <p>Wall Anchor Ancrage Mural 7+1pcs</p>	<p>5</p>  <p>Gasket Joint 2pcs</p>
<p>6</p>  <p>Wall Jamb Montant Mural 2pcs</p>	<p>7</p>  <p>Handle Poignée 1pc</p>	<p>8</p>  <p>Fitting Raccord 5pcs</p>	<p>9</p>  <p>Seal Strip Bande de joint 1pc</p>	<p>10</p>  <p>Screw NO. 8 x 2 1/2" Vis NO. 8 x 2 1/2" 7+1pcs</p>
<p>11</p>  <p>Fitting Raccord 1pc</p>	<p>12</p>  <p>Fitting Raccord 1pc</p>	<p>13</p>  <p>Fitting Raccord 1pc</p>	<p>14</p>  <p>Fitting Cap Capuchon 1pc</p>	<p>15</p>  <p>Screw NO. 8 x 1" Vis NO. 8 x 1" 2pcs</p>
<p>16</p>  <p>Top Roller Rouleau supérieur 4pcs</p>	<p>17</p>  <p>Top Rail Rail supérieur 1pc</p>	<p>18</p>  <p>Fastener Attache 1pc</p>	<p>19</p>  <p>Fitting Raccord 1pc</p>	<p>20</p>  <p>Fitting Raccord 1pc</p>
<p>21</p>  <p>Cap Capuchon 5pcs</p>	<p>22</p>  <p>Fixed Panel Panneau Fixe 1pc</p>	<p>23</p>  <p>Vertical Gasket Joint Vertical 2pcs</p>	<p>24</p>  <p>Door Panel Panneau de Porte 1pcs</p>	<p>25</p>  <p>Cap Capuchon 2+1pcs</p>
<p>26</p>  <p>Screw NO. 8 x 1" Vis NO. 8 x 1" 2+1pcs</p>	<p>27</p>  <p>Guide with hair R/L Guide avec brosse G/D 1pc</p>	<p>28</p>  <p>Bottom Roller Rouleau Inférieur 1pc</p>	<p>29</p>  <p>Bottom Track Rail Inférieur 1pc</p>	<p>30</p>  <p>Guide Right or Left Guide Gauche ou Droit 1pc</p>

TOOLS REQUIRED OUTILS NÉCESSAIRES

Suitable Drill Bits Forets appropriés 	Screw driver Tournevis 	Impact drill Perceuse à percussion 	Spirit Level Niveau à bulle 	Allen key Clé Allen 	Junior Hacksaw Scie à métaux 
Rubber hammer Marteau en caoutchouc 	Pencil Crayon 	Glue Colle 	Tape Measure Mètre Ruban 	Utility Knife Couteau tout usage 	Goggles Lunettes de protection 
Right angle Ruler Equerre 	Sealant Joint Silicone 	Glove Gants 			

SAFETY INFORMATION INFORMATION SUR LA SÉCURITÉ

*Please read and understand this entire manual before attempting to assemble, operate or install the product.

*Handle the tempered glass with caution! Improperly handling the glass can cause it to break suddenly in small pieces (never in pointed fragments).
Do NOT put glass panels on hard surfaces, always work on clean and soft surface (e.g. towel).
Shattering may occur otherwise!

*HEAVY PRODUCT! You will need at least two people to install this unit properly.

WARNING

*Distributor is not responsible for any damage to the unit or personal property caused by improper installation. If you disregard instructional warnings, you will void your warranty and possibly deal with water damage.

CAUTION

*Carefully remove product from packaging and keep packaging until installation is complete.
*Inspect all parts for damage.
*Install the shower on a floor that is level and able to accommodate the weight of the unit and an occupant.
*Please, consult local building codes and compliance standards prior to installation and ensure conformity.

PREPARATION

*Before beginning assembly of product, make sure all parts are present. Compare parts with package contents list.
*If any parts missing / damaged or other problems, please contact your local distributor or our company directly and you will get a satisfied answer.

*Veuillez lire et comprendre ce manuel dans son intégralité avant d'essayer d'assembler, d'utiliser ou d'installer le produit.

*Manipulez le verre trempé avec prudence! Une manipulation incorrecte du verre peut le casser soudainement en petits morceaux (jamais en fragments pointus).
Ne posez PAS de panneaux de verre sur des surfaces dures, travaillez toujours sur une surface propre et douce (par exemple, une serviette).
Autrement le Brs peut se produire !

*PRODUIT LOURD! Vous aurez besoin d'au moins deux personnes pour installer cette unité correctement.

AVERTISSEMENT

*Le distributeur n'est pas responsable des dommages causés à l'unité ou aux biens personnels par une installation incorrecte.
Si vous ne tenez pas compte des avertissement, vous annulerez votre garantie et pourrez éventuellement faire face à des dégâts d'eau.

MISE EN GARDE

*Retirez avec précaution le produit de l'emballage et conservez-le jusqu'à la fin de l'installation.
*Inspectez toutes les pièces pour tout dommage.
*Installez la douche sur un sol de niveau et capable de supporter le poids de l'appareil et de son occupant.
*Veuillez consulter les codes du bâtiment locaux et les normes de conformité avant l'installation et en assurer la conformité.

PRÉPARATION

*Avant de commencer l'assemblage du produit, assurez-vous que toutes les pièces sont présentes.
Comparez les pièces avec la liste du contenu de paquet.
*Si des pièces manquaient / étaient endommagées ou si vous rencontriez un autre problème, veuillez contacter votre distributeur local ou notre compagnie directement pour obtenir une réponse satisfaisante.

LEVEL & HANDLE & ROLLERS INSTALLATION INSTALLATION DES NIVEAUX, DES POIGNÉES ET DES ROULEAUX

*** After install the shower base or stone matrix, keep it level.

1-2. Install the top rollers (16) to the door glass (24) with wrench.

3-5. Loose the handle (7) by Screw driver, install to the door glass (24) and tighten it with Allen key.

6. Install the bottom roller (28) to the door glass (24) and tighten it with Screw driver.

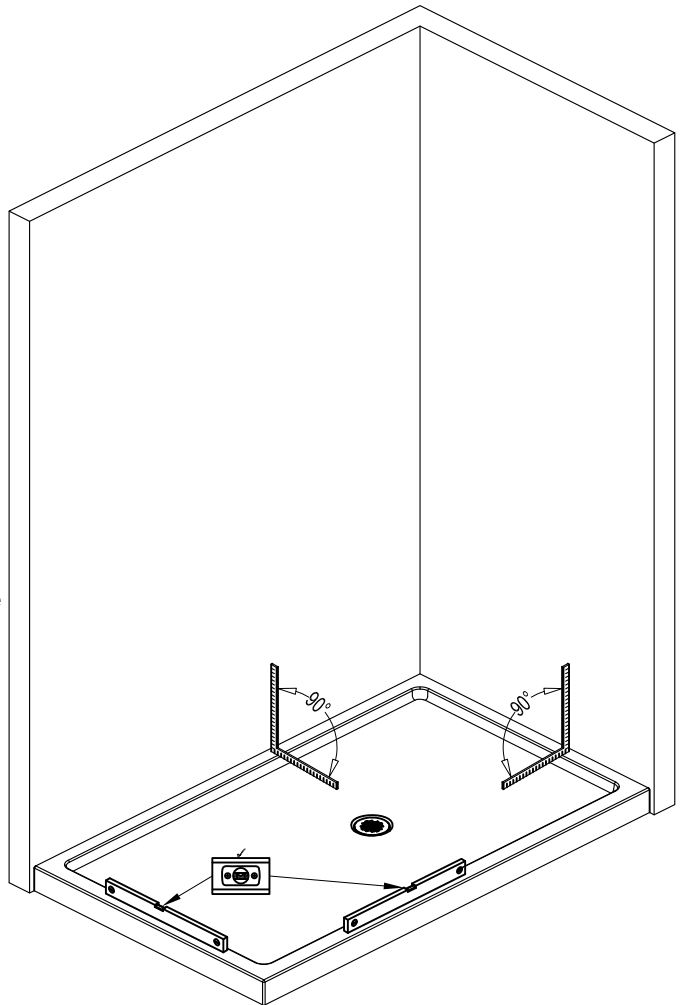
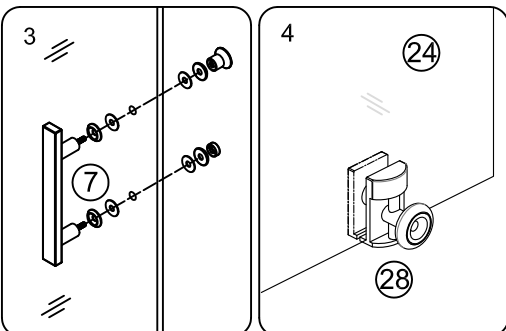
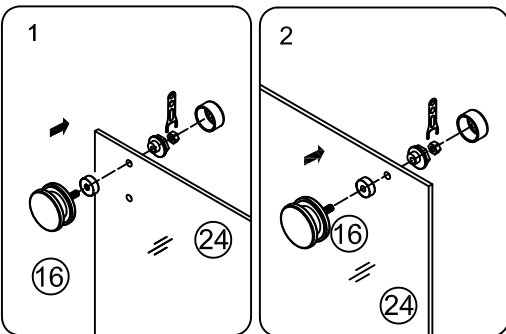
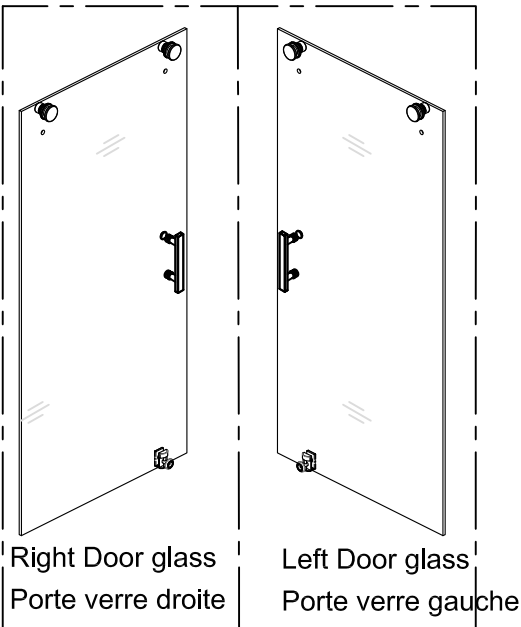
Then put the door glass on the wood board or box board or foam when put it on the tray for protecting the glass.

Après avoir installé la base de douche ou la matrice de pierre, maintenez-la à niveau.

1-2. Installez les rouleaux supérieurs (16) sur la vitre de la porte (24) avec une clé.

3-5. Desserrez la poignée (7) à l'aide d'un tournevis, installez-la sur la vitre de la porte (24) et vissez-la à l'aide d'une clé Allen.

6. Installez le rouleau inférieur (28) sur la vitre de la porte (24) et serrez-le à l'aide d'un tournevis.



WALL JAMB INSTALLATION INSTALLATION DE MONTANT DU MUR

1-2. Install the wall jamb (6), make the distance from wall is W1", keep it vertical level.
Then mark the holes.

3. Use the drill bit $\Phi 5/16"$ ($\Phi 8\text{mm}$) to drill three holes.

4. Hammer blow wall anchors (4) by rubber hammer.

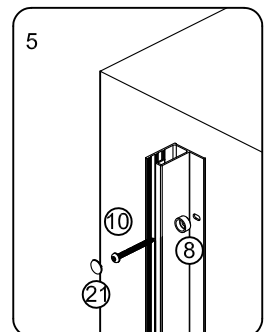
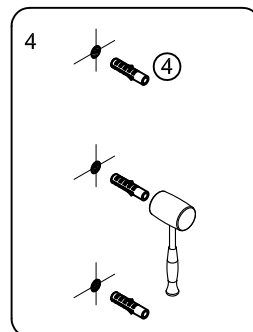
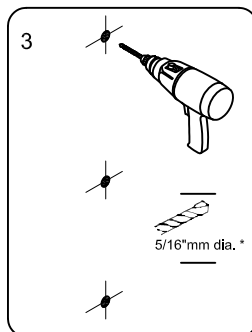
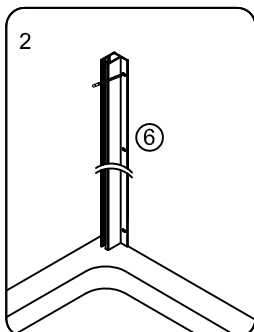
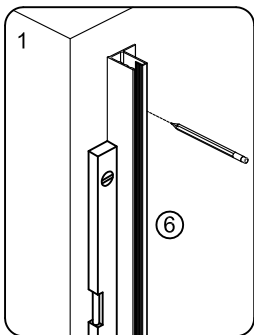
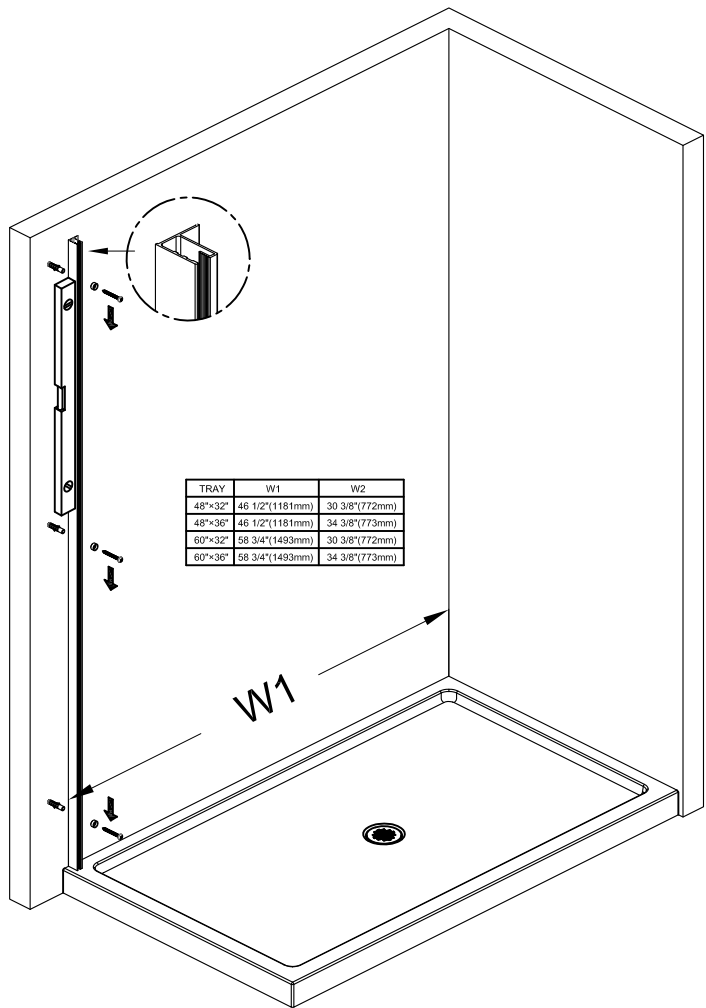
5. Secure the wall jamb (6) with fittings (8) and screws (10) by screw driver. Then press the caps (21) by hand.

1-2. Installez le montant mural (6) en vous assurant que la distance du mur est de $58 \frac{7}{16}$ ", maintenez-le à la verticale. Marquez ensuite les trous.

3. Utilisez le foret $\Phi 5 / 16$ "" pour percer trois trous.

4. Marteler les ancrages muraux (4) avec un marteau en caoutchouc.

5. Fixez le montant mural (6) avec les raccords (8) et les vis (10) à l'aide d'un tournevis. Appuyez ensuite à la main sur les bouchons (21).



WALL JAMB INSTALLATION INSTALLATION DE MONTANT DU MUR

1-2. Install the wall jamb (6), make the distance from wall is W2", keep it vertical level.
Then mark the holes.

3. Use the drill bit $\Phi 5/16"$ ($\Phi 8\text{mm}$) to drill three holes.

4. Hammer blow wall anchors (4) by rubber hammer.

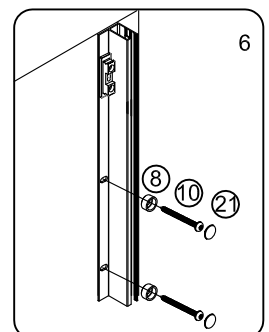
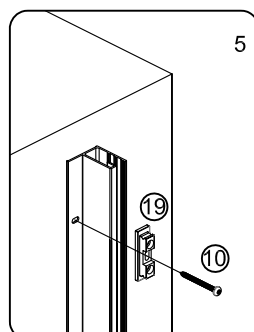
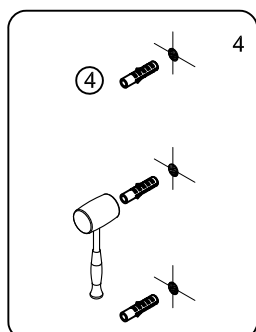
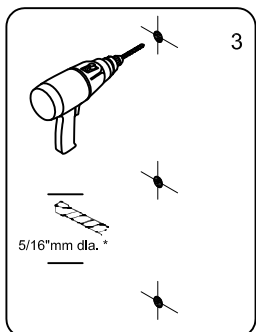
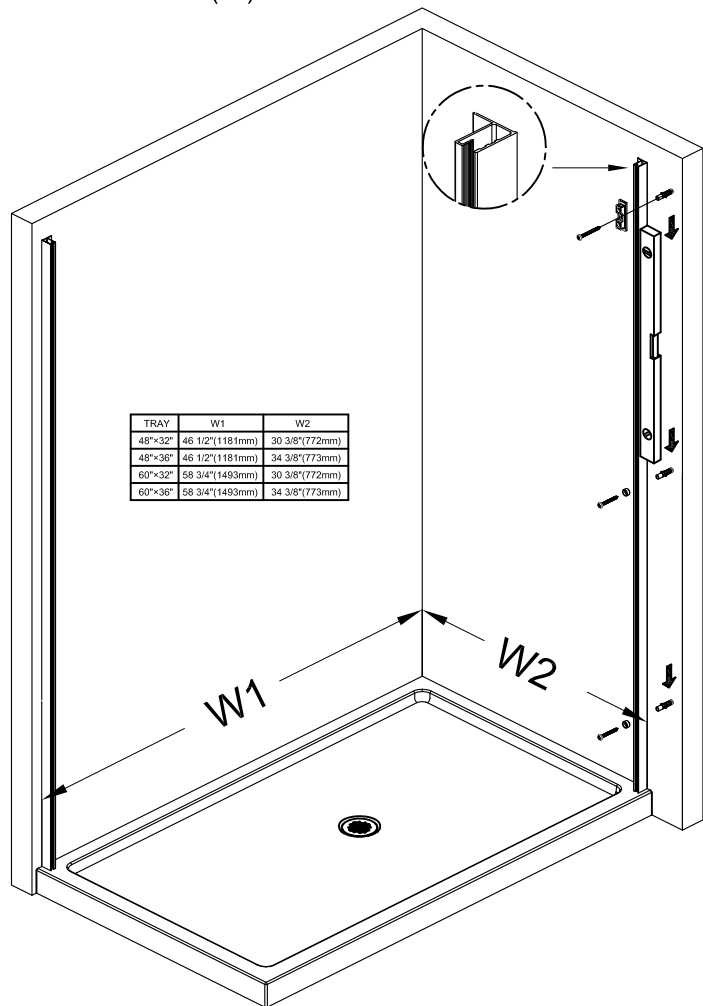
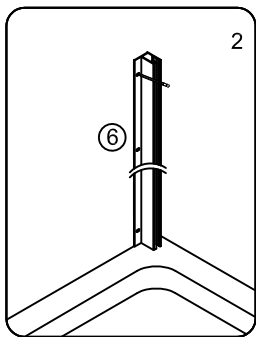
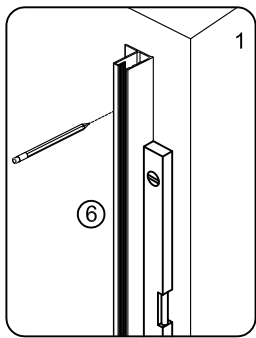
5-6. Secure the wall jamb (6) with fitting (19) and screw (10) by screw driver on top and with fittings (8) and screws (10) by screw driver. Then press the caps (21) by hand.

1-2. Installez le montant mural (6), faire la distance du mur de 34 9/16" ", maintenez-le à niveau.
Marquez les trous.

3. Utilisez le foret $\Phi 5 / 16$ "" pour percer trois trous.

4. Marteler les ancrages muraux (4) avec un marteau en caoutchouc.

5-6. Fixez le montant mural (6) avec le raccord (19) et la vis (10) avec un tournevis sur le dessus et avec les raccords (8) et vis (10) par tournevis. Appuyez sur les bouchons (21) à la main.



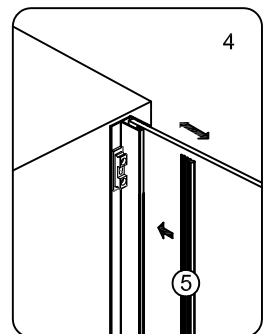
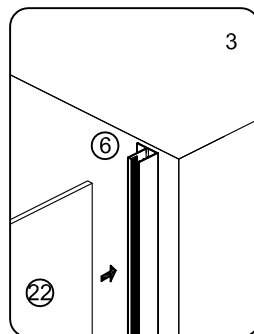
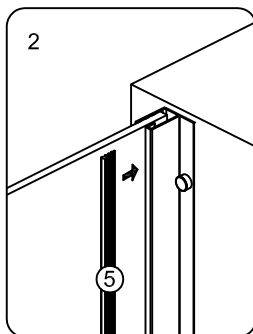
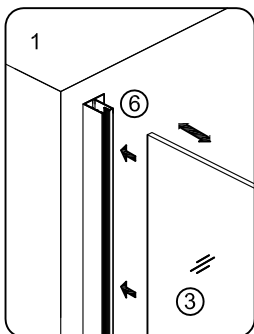
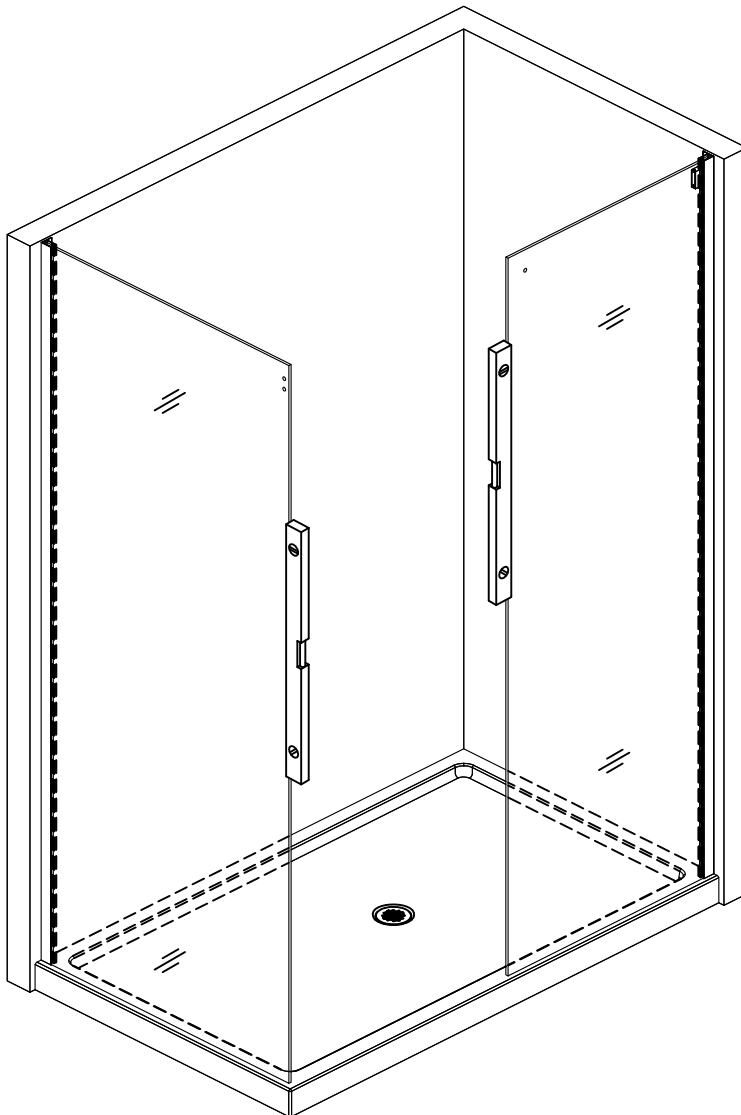
FIXED GLASS INSTALLATION INSTALLATION DE VERRE FIXE

1-2. Install the side panel (3) to the wall jamb (6) and keep the glass level. Insert the gasket (5) into the gap of the side panel (3) and the wall jamb (6).

3-4. Install the fixed panel (22) to the wall jamb (1) and keep the glass level. Insert the gasket (5) into the gap of the fixed panel (22) and the wall jamb (6).

1-2. Installez le panneau latéral (3) sur le montant mural (6) et maintenez le niveau de la vitre. Insérez le joint (5) dans l'espace du panneau latéral (3) et du montant mural (6).

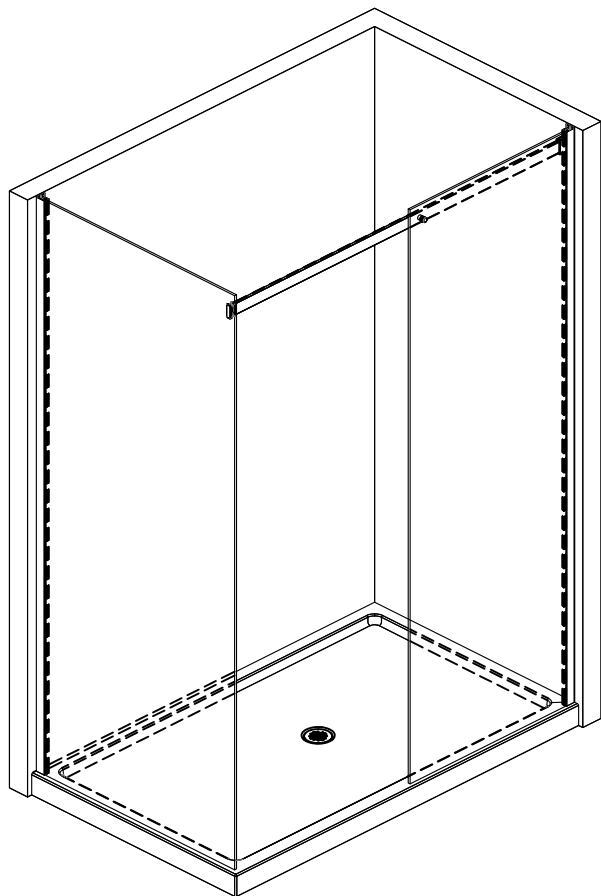
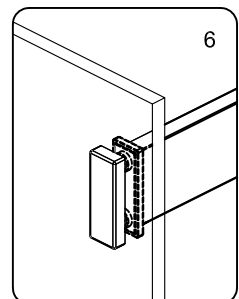
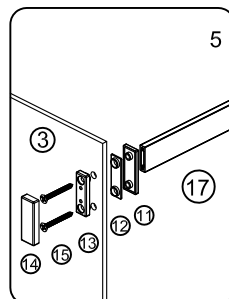
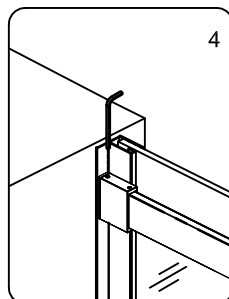
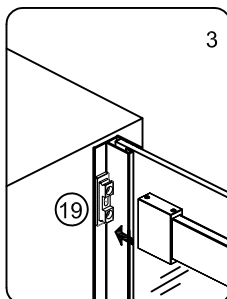
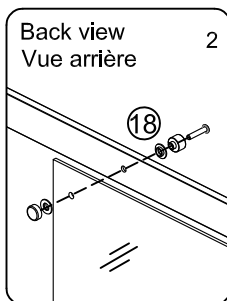
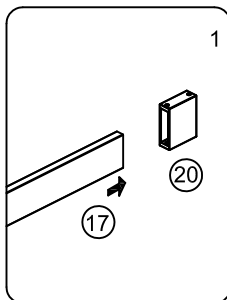
3-4. Installez le panneau fixe (22) sur le montant mural (1) et maintenez le niveau de la vitre. Insérez le joint (5) entre le panneau fixe (22) et le montant mural (6).



TOP RAIL INSTALLATION INSTALLATION DU RAIL SUPÉRIEUR

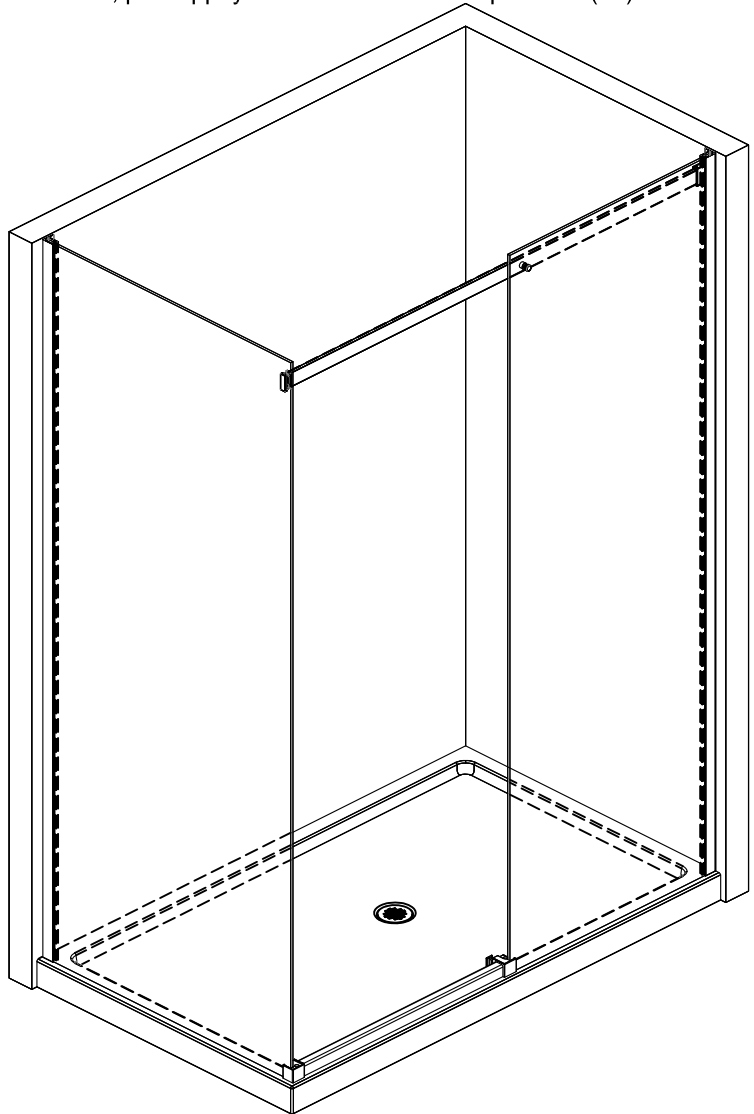
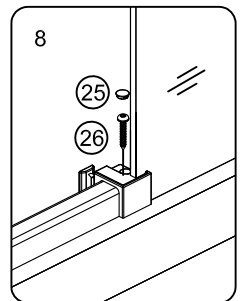
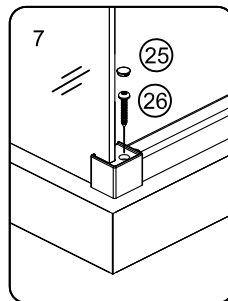
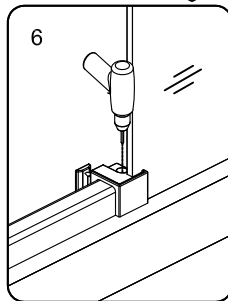
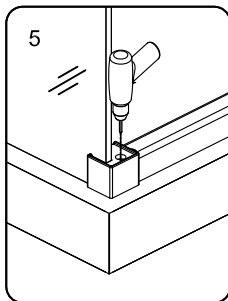
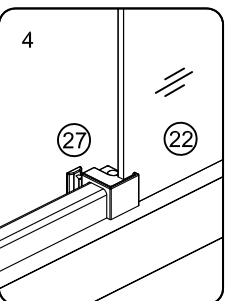
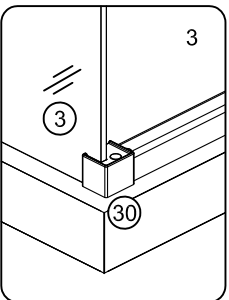
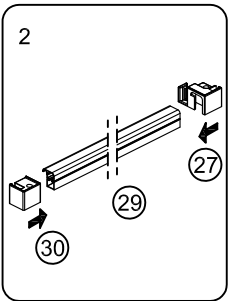
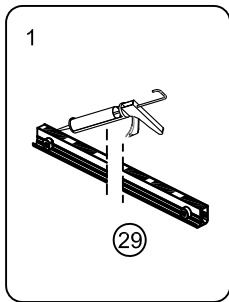
1. Insert the top rail (17) into the fitting (20).
2. Install the fastener (18) on the fixed glass (22) and top rail (17).
- 3-4. Install the top rail (17) into the fitting (19) and then close the screws of fitting (20) by Allen key.
- 5-6. Insert the other part of top rail (17) into the fittings (11+12), side panel (3) and fitting (13), then tighten them with screws (15) by screw driver, finally press the fitting cap.

1. Insérez le rail supérieur (17) dans le raccord (20).
2. Installez l'attache (18) sur la vitre fixe (22) et le rail supérieur (17).
- 3-4. Installez le rail supérieur (17) dans le raccord (19), puis fermez les vis du raccord (20) à l'aide d'une clé Allen.
- 5-6. Insérez l'autre partie de la rail supérieure (17) dans les raccords (11 + 12), le panneau latéral (3) et le raccord (13), puis serrez-les avec des vis (15) à l'aide d'un tournevis, puis appuyez sur le capuchon du raccord



BOTTOM TRACK INSTALLATION INSTALLATION DU RAIL INFÉRIEURE

1. Apply the silicone on the bottom of bottom track (29).
 - 2-4. Install the bottom track (29) to the guide (30), then insert into the side panel (3). The other part of the bottom track (29) to the guide (27), then insert into the fixed panel (22). keep it level in one line and adjust them.
 - 5-6. Drill holes by drill bit $\Phi 9/64''$ ($\Phi 3.5\text{mm}$) on the guides (27+30).
 - 7-8. Secure the screws (26) by screw driver, then press the caps (25) by hand.
1. Appliquez le silicone au bas du rail inférieur (29).
- 2-4. Installez le rail inférieur (29) sur le guide (30), puis insérez-le dans le panneau latéral (3). L'autre partie du rail inférieur (29) au guide (27), puis insérez-le dans le panneau fixe (22). gardez le niveau sur une ligne et ajustez les.
- 5-6. Percez des trous avec le foret $9/64''$ sur les guides (27 + 30).
- 7-8. Serrez les vis (26) à l'aide d'un tournevis, puis appuyez à la main sur les capuchons (25).



DOOR PANEL INSTALLATION INSTALLATION DU PANNEAU DE PORTE

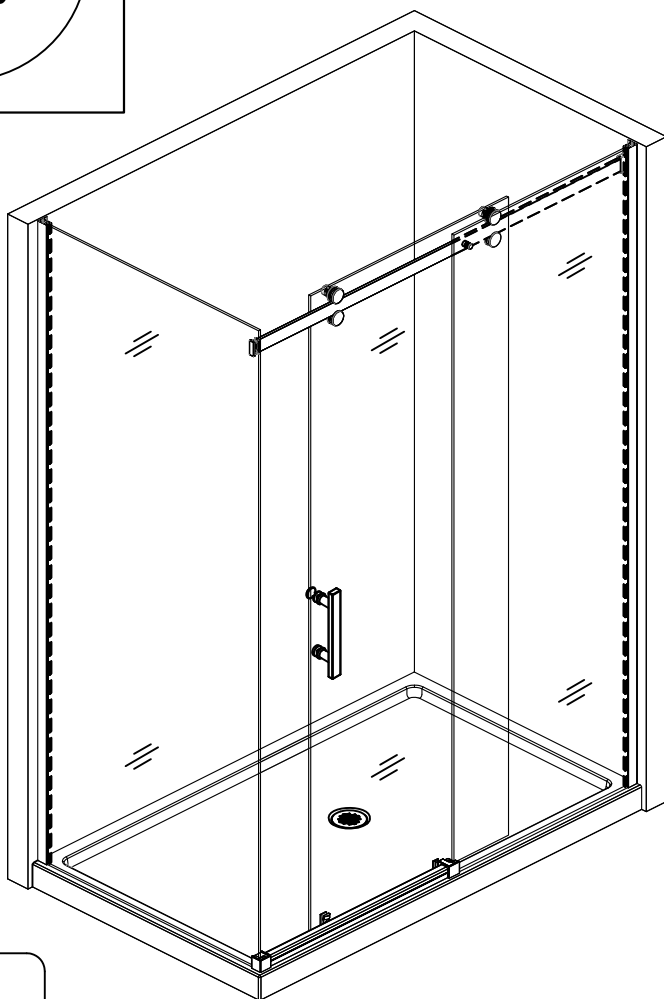
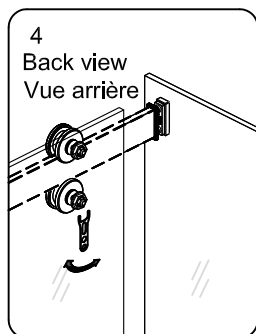
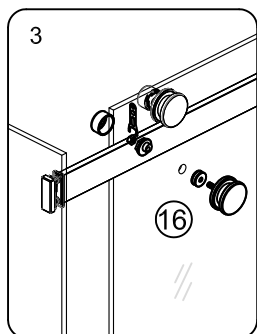
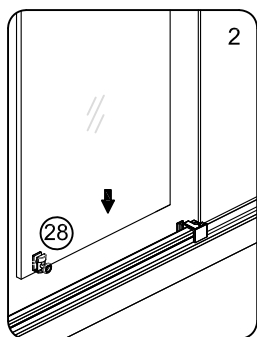
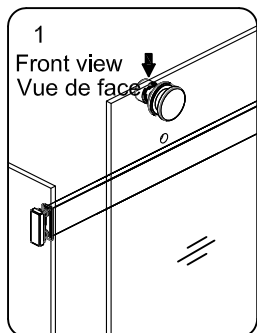
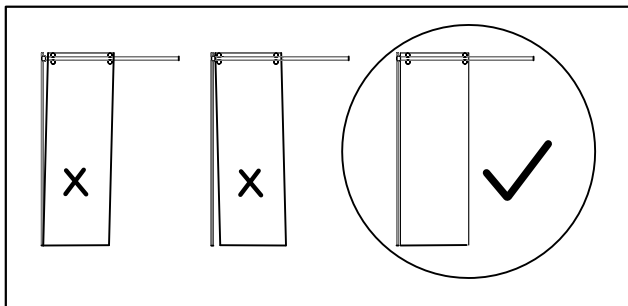
1-2. Hanging the door glass (24) on the top rail (17) and make it into the guide (27). Loose the bottom roller (28) by Screw driver, then install to the door glass (24) and tighten it.

3-4. Install the top rollers (16) to the door glass (24) with the Allen key. Move the door glass (24) smoothly. Adjust and tighten the top rollers (16).

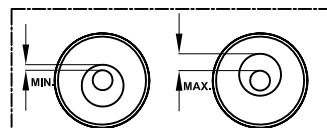
1-2. Accrocher la vitre de la porte (24) à la traverse supérieure (17) et la placer dans le guide (27). Desserrer la partie inférieure

Visser le rouleau (28) à l'aide d'un tournevis, puis l'installer sur la vitre de la porte (24) et la serrer.

3-4. Installez les rouleaux supérieurs (16) sur la vitre de la porte (24) à l'aide de la clé Allen. Déplacez le verre de la porte (24) doucement. Réglez et serrez les rouleaux supérieurs (16).



** Rotate this accessory with wrench to adjust rollers up and down, let the door glass in a horizontal state.
** Faites pivoter cet accessoire avec une clé pour régler les rouleaux de haut en bas, laissez la vitre de la porte à l'horizontale.



Raised door

Porte surélevée

Lowered door

Porte abaissée

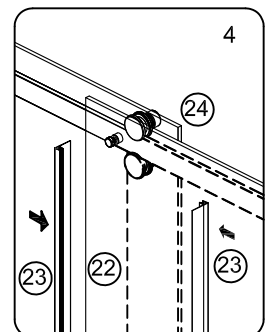
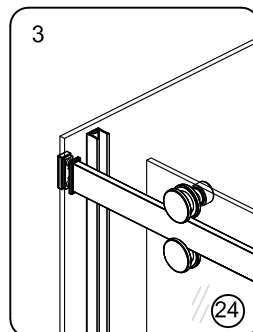
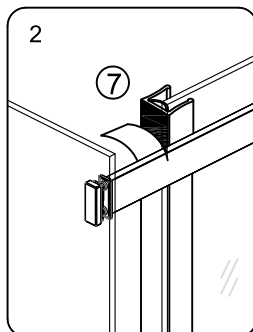
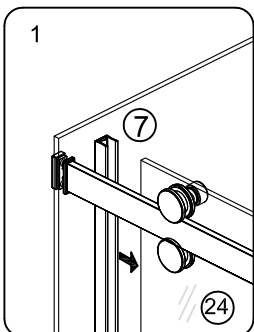
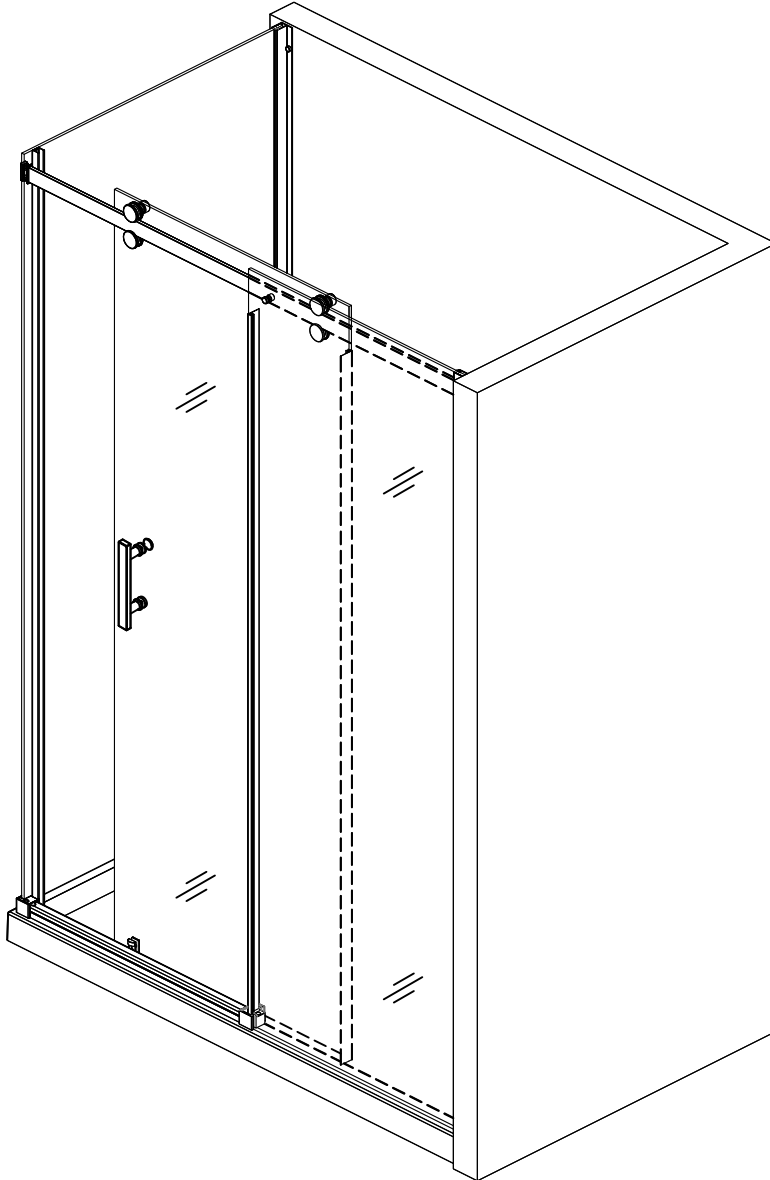
SEAL STRIP INSTALLATION INSTALLATION DE LA BANDE DE SCELLEMENT

1-3. Insert the seal strip (5) to the door glass (24), then remove the back of 3M type. Move the door quickly and make the seal strip (5) stick on the side panel (3).

4. Install the vertical gaskets (23) to the other side of door glass (24) and to the fixed panel (22).

1-3. Insérez la bande de joint (5) dans la vitre de la porte (24), puis retirez le dos du type 3M. Déplacez rapidement la porte et faites coller la bande de joint (5) sur le panneau latéral (3).

4. Installez les joints verticaux (23) de l'autre côté de la vitre de la porte (24) et du panneau fixe (22).



SEALING SCELLAGE

Ensure that the Shower door closes tightly and opens smoothly.
Assurez-vous que la porte de la douche se ferme bien et s'ouvre doucement.

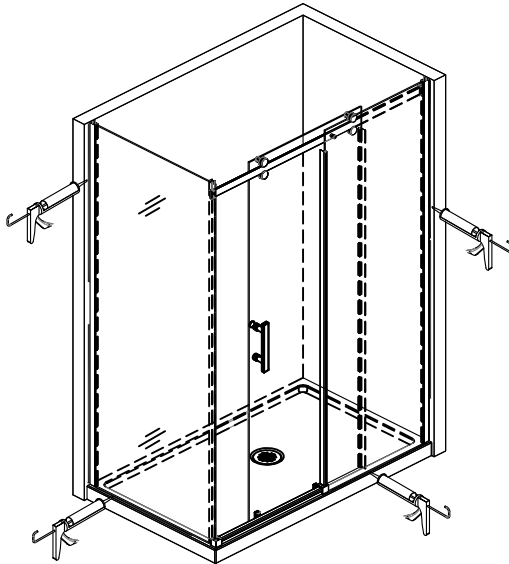
Apply a silicone around the outside and inside of wall jambs, fixed panel, side panel and bottom rail to avoid the water leaks.

Appliquez un silicone autour des montants extérieurs et intérieur, des panneaux fixes, des panneaux latéraux et de la rail inférieure à l'intérieur et à l'intérieur du rail pour éviter les fuites d'eau.

Allow **24 hours** for silicone to dry.
Laissez sécher le silicone pendant 24 heures.



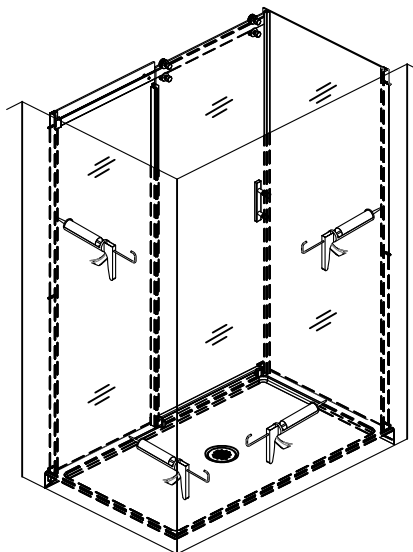
Outside View
Vue extérieure



! Apply Silicone Sealant vertically between Wall Jamb and wall, horizontally between glass and Tray only.

! Appliquer le mastic silicone verticalement entre le mur et le mur, horizontalement entre le verre et le plateau uniquement.

Inside View
Vue intérieure



! Apply Silicone Sealant vertically between Wall Jamb and wall, horizontally between glass and Tray only.

! Appliquer le mastic silicone verticalement entre le mur et le mur, horizontalement entre le verre et le plateau uniquement.